

# METOFIX VM100



NL  
EN  
FR  
DE

**GEBRUIKSAANWIJZING  
USER MANUAL  
MANUEL D'UTILISATION  
BEDIENUNGSANLEITUNG**

## INHOUD

TOEPASSINGEN .....	2
OMSCHRIJVINGEN .....	2
VEILIGHEIDSINFORMATIE .....	3
SPECIFICATIETIES .....	3
METINGEN .....	4
DISPLAY .....	4
BATTERIJ VERVANGEN .....	4

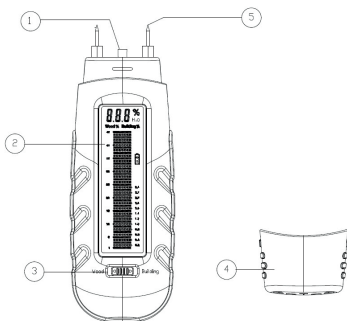
Wij danken u voor de aankoop van een LEVELFIX product.  
Lees aandachtig deze gebruiksaanwijzing, zodat u de instrument op de  
best mogelijke manier kunt gebruiken.

## TOEPASSINGEN

Dit instrument wordt gebruikt om het vochtgehalte van hout en bouwmaterialen te meten. Het vochtgehalte is direct afleesbaar. De instellingen voor hout zijn gebaseerd op de in Europa relevante houtsoorten bij een temperatuur van 20°C. In bouwmaterialen zal een hoog zoutgehalte de meting beïnvloeden.

## OMSCHRIJVING

1. Aan/Uit schakelaar
2. LCD Display
3. Schakelaar voor hout of bouwmaterieel
4. Beschermkap met testfunctie
5. Meetelektrodes



## VEILIGHEIDSVOORSCHRIFTEN

- Lees voor het gebruik de gebruiksaanwijzing door.
- Het is alleen toegestaan het instrument te openen voor het wisselen van de batterijen.
- Wij kunnen niet aansprakelijk gesteld worden voor schade door onoordeelkundig, onjuist of oneigenlijk gebruik van dit instrument.
- Voor vervolgschade die hieruit ontstaat zijn wij niet aansprakelijk.
- Het instrument mag niet worden blootgesteld aan hoge temperaturen, sterke trillingen of hoge vochtigheid.
- Altijd buiten het bereik van kinderen of dieren houden.

## ONDERHOUD

- Houd het instrument droog.
- Zorgt dat er geen vuil tussen de meetpennen komt.
- **Verwisselen van de elektrodes:**  
Draai de elektrodes uit de behuizing en vervang ze

## SPECIFICATIES

Meetprincipe	Elektrische weerstand
Lengte elektrodes	8 mm
Elektrodes	Verwisselbaar
Meetbereik hout	1 - 45% ( $\pm$ 1%)
Meetbereik bouw materiaal:	0.1 - 2.4% ( $\pm$ 0.1%)
Nauwkeurigheid	$\pm$ 3.0% RH
Batterijen	3x CR2032
Behuizing	Slagvast kunststof
Omgevingstemperatuur	0 - 20°C
Relatieve vochtigheid	0 - 85%RH
Afmetingen	139 x 47 x 25mm
Gewicht	100g
Garantie	1 jaar

## CONTROLE CHECK

“O-----T-----O” Druk de elektrodes op de T contacten van de beschermkap. Waarde op het display voor hout: 27% $\pm$ 2% Waarde voor bouwmaterialen: 1.3% $\pm$ 0.1%

“ O..... B.....O” Druk de elektrodes op de B contacten van de beschermkap. Waarde op het display voor hout: 44% $\pm$ 2% Waarde voor bouwmaterialen: 2.1% $\pm$ 0.1%

Als er een andere waarde verschijnt de elektrodes reinigen. Als er geen wijziging optreedt moet het instrument nagekeken worden.

## METINGEN

- Verwijder de kap (4) van het instrument. Plaats de keuze schakelaar (3) in de gewenste positie. "Hout" om de vochtigheid in hout te meten of "Bouw" voor bouw- materialen.
- Duw de elektrodes (5) zo diep als mogelijk in het materiaal.
- Meet altijd loodrecht op de vezelstructuur van het hout
- Herhaal de metingen een aantal keer om een representatieve waarde te krijgen. Na het meten de kap weer op het instrument plaatsen. Hierdoor wordt het instrument ook uitgeschakeld.

## DISPLAY

Het display geeft de waarde grafisch en met cijfers weer. Aan de linkerkant de grafische waarde voor hout en rechts voor bouwmaterialen.

Meetlimiet: display waarde > 45%/4.5%, de meetbalk is volledig.

Wanneer de waarde boven > 60%/6.0% is, zal boven in het display de waarde "OL" aangegeven worden.

Let op: Kenmerken als gevolg van groei of het type hout of afwijkende hout temperaturen kunnen het noodzakelijk maken om de weergegeven waarden te corrigeren. In het geval van inspecties of voor referentie doeleinden moeten de metingen worden uitgevoerd volgens de drogen en wegen calcium/ carbide methodes.

## BATTERIJEN VERVANGEN

Wanneer de batterijspanning te laag wordt zal er in het display dit waarschuwingsteken zichtbaar worden: 

De batterijen moeten nu vervangen worden. Draai de schroef aan de bovenzijde van het batterijdeksel los. Open het deksel en verwijder alle batterijen. Plaats de nieuwe batterijen (let op de juiste polariteit en gebruik alleen hetzelfde type batterijen) en schroef het deksel weer op het instrument.

Werp de lege batterijen niet bij het huisvuil, in het vuur of in het water. Houd u hierbij aan de wettelijke voorschriften.

**Opmerking:** Als u het instrument voor langere tijd niet gebruikt de batterijen verwijderen.

## CONTENTS

APPLICATIONS -----	5
DESCRIPTIONS-----	5
SAFETY INFORMATION---	6
SPECIFICATIATIONS-----	6
MEASUREMENTS-----	7
DISPLAY -----	7
BATTERY REPLACEMENT-----	7

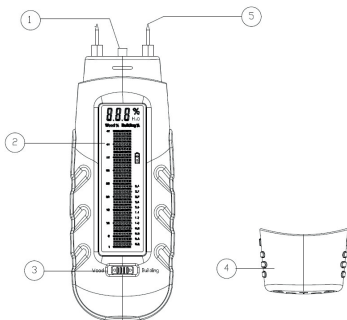
Thank you for purchasing a LEVELFIX product.  
Read this instruction manual carefully so that you can use the instrument  
in the best possible way.

## APPLICATIONS

This instrument is used to measure the moisture content of wood and building materials. The moisture content can be read directly. The settings for wood are based on the relevant wood species in Europe at a temperature of 20°C. In building materials, a high salt content will affect the measurement.

## DESCRIPTIONS

1. On-off switch
2. LCD Display
3. Switch for wood or construction equipment
4. Protective cap with test function
5. Measuring nails



## SAFETY INFORMATION

- Read the instruction manual before use.
- It is only allowed to open the instrument to change the batteries.
- We cannot be held liable for damage caused by injudicious, incorrect or improper use of this instrument.
- We are not liable for consequential damage that arises from this.
- The instrument should not be exposed to high temperatures, strong vibrations or high humidity.
- Always keep out of reach of children or animals.

## MAINTENANCE

- Keep the instrument dry.
- Make sure that no dirt IS between the probes.
- **Changing the electrodes:**  
Unscrew the electrodes from the housing and replace them

## SPECIFICATIONS

Measuring principle	Electrical resistance
Length electrodes	8mm
Electrodes	interchangeable
Wood measuring range	1 - 45% ( $\pm 1\%$ )
Construction material range	0.1 - 2.4% ( $\pm 0.1\%$ )
Accuracy	$\pm 3.0\%$ RH
Batteries	3x CR2032
Housing	Impact-resistant plastic
Ambient temperature	0 - 20°C
Relative humidity	0 - 85%RH
Dimensions	139 x 47 x 25mm
Weight	100g
Guarantee	1 year

## CONTROL CHECK

“O-----T-----O” Press the electrodes onto the T contacts of the protective cap. Display value for wood: 27% $\pm$ 2% Value for building materials: 1.3% $\pm$ 0.1%

“ O..... B.....O” Press the electrodes onto the B contacts of the protective cap. Display value for wood: 44% $\pm$ 2% Value for building materials: 2.1% $\pm$ 0.1%

If a different value appears, clean the electrodes. If no change occurs, the instrument needs to be checked.

## MEASUREMENTS

- Remove the cover (4) from the instrument. Place the selector switch (3) in the desired position. "Wood" to measure moisture in wood or "Construction" for building materials.
- Push the electrodes (5) as deep as possible into the material.
- Always measure perpendicular to the structure of the wood
- Repeat the measurements several times to get a representative value. After measuring, put the cap back on the instrument. This also turns the instrument off.

## DISPLAY

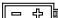
The display shows the value graphically and with numbers. On the left the graphic value for wood and on the right for building materials.

Measurement limit: display value > 45%/4.5%, the measurement bar is complete.

When the value is above > 60%/6.0%, the value "OL" will be shown at the top of the display.

**Note:** Characteristics due to growth or type of wood or different wood temperatures may make it necessary to correct the displayed values. In the case of inspections or for reference purposes, measurements must be made according to the drying and weighing calcium/carbide methods.

## BATTERY REPLACEMENT

When the battery voltage becomes too low, this warning sign will appear in the display: 

The batteries should now be replaced. Loosen the screw on the top of the battery cover. Open the lid and remove all batteries. Insert the new batteries (observe correct polarity and use only the same type of batteries) and screw the cover back onto the instrument.

Do not dispose of used batteries in household waste, in a fire or in water. Please observe the legal regulations.

**Note:** If you are not going to use the instrument for an extended period of time, remove the batteries.

## SOMMAIRE

APPLICATIONS .....	8
DESCRIPTIONS .....	8
RÈGLES DE SÉCURITÉ.....	9
SPÉCIFICATIONS.....	9
MESURAGES.....	10
ECRAN.....	10
REPLACEMENT DE LA BATTERIE.....	10

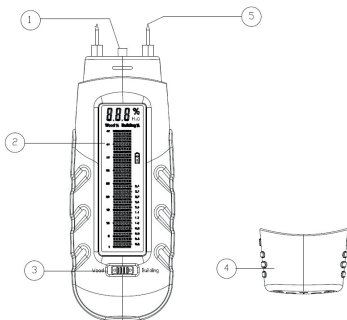
Merci d'avoir acheté un produit LEVELFIX.  
Veuillez lire attentivement ce manuel

## APPLICATIONS

Dit instrument wordt gebruikt om het vochtgehalte van hout en bouwmaterialen te meten. Het vochtgehalte is direct afleesbaar. De instellingen voor hout zijn gebaseerd op de in Europa relevante houtsoorten bij een temperatuur van 20°C. In bouwmaterialen zal een hoog zoutgehalte de meting beïnvloeden.

## DESCRIPTIONS

1. ON / OF bouton
2. Ecran LCD
3. Bouton menu pour Bois ou Mat. de construction
4. Couverture avec fonction "test"
5. Electrodes



## LES RÈGLES DE SÉCURITÉ

- Lisez le manuel d'instructions avant utilisation.
- Il est seulement accordé d'ouvrir l'appareil pour changer les batteries.
- Nous ne pouvons être tenu responsable pour un dommage dû à une mauvaise utilisation de l'appareil.
- Pour des frais après avoir utilisé l'appareil d'une mauvaise façon, nous ne pouvons être tenus en cause.
- L'instrument ne peut être mis à proche d'une source élevé ou auprès de vibration trop forte.
- Toujours tenir l'appareil hors de portées des enfants ou des animaux.

## MAINTENANCE

- Tenez votre appareil au sec
- Faites en sorte de ne pas avoir de saletés entre les pointes.
- **Echangez les électrodes :** Dévissez les électrodes hors du boîtier et remplacez-les.

## CARACTÉRISTIQUES

Principe de mesure	Résistance électrique
Électrodes de longueur	8 mm
Électrodes	échangeable
Plage de mesure du bois	1 - 45% ( $\pm 1\%$ )
des matériaux de construction :	0,1 - 2,4 % ( $\pm 0,1\%$ )
Précision	$\pm 3,0\%$ HR
Piles	3x CR2032
Logement	Plastique résistant aux chocs
Température ambiante	0 - 20°C
Humidité relative	0 - 85 % HR
Dimensions	139x47x25mm
Poids	100g
Garantie	1 an

## CONTRÔLE CHECK

« O-----T-----O » Appuyez les électrodes sur les contacts en T du capuchon de protection. Valeur d'affichage pour le bois : 27 %  $\pm 2\%$  Valeur pour les matériaux de construction : 1,3 %  $\pm 0,1\%$

« O..... B.....O » Appuyez les électrodes sur les contacts B du capuchon de protection. Valeur d'affichage pour le bois : 44 %  $\pm 2\%$  Valeur pour les matériaux de construction : 2,1 %  $\pm 0,1\%$

Si une autre valeur s'affiche, nettoyez les électrodes.  
Si il n'y a pas de changement, veuillez laisser contrôler l'instrument.

## MESURAGES

- Retirez le capuchon (4) de l'instrument. Poussez le bouton (3) à la position de votre choix "Bois" pour mesurer l'humidité dans du bois "Bâtiment" pour matériaux de construction.
- Poussez les pointes (5) le plus profond possible dans le matériel.
- Mesurez toujours perpendiculaire vis à vis du matériel.
- Si nécessaire, mesurez plusieurs fois pour avoir une valeur représentative. Après avoir mesuré, immédiatement remettre le capuchon, de cette façon l'instrument s'éteint automatiquement.

## ECRAN

L'écran affiche la valeur sous forme graphique et avec des chiffres.

A gauche la valeur graphique pour le bois et à droite pour les matériaux de construction.

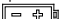
Limite de mesure : valeur d'affichage > 45%/4,5%, la barre de mesure est complète.

Lorsque la valeur est supérieure à > 60 %/6,0 %, la valeur « OL » s'affichera en haut de l'écran.

Remarque : Les caractéristiques dues à la croissance ou au type de bois ou à des températures de bois différentes peuvent nécessiter la correction des valeurs affichées.

Dans le cas de contrôles ou à titre de référence, les mesures doivent être effectuées selon les méthodes de séchage et de pesée calcium/carbure.

## REPLACEMENT DE LA BATTERIE

Lorsque la tension de la batterie devient trop faible, ce signe d'avertissement apparaît à l'écran : 

Les piles doivent maintenant être remplacées. Desserrez la vis sur le dessus du couvercle de la batterie. Ouvrez le couvercle et retirez toutes les piles. Insérez les nouvelles piles (respectez la polarité et utilisez uniquement le même type de piles) et revissez le couvercle sur l'instrument.

Ne jetez pas les piles usagées dans les ordures ménagères, au feu ou dans l'eau. Veuillez respecter les dispositions légales.

**Remarque : si vous n'utilisez pas l'instrument pendant une période prolongée, retirez les piles.**

## INHALT

ANWENDUNG- .....	11
BESCHREIBUNGEN .....	11
SICHERHEITSINFORMATIONEN.....	12
SPEZIFIKATIONEN.....	12
MESSUNGEN.....	13
ANZEIGE .....	13
AUSTAUSCH DER BATTERIE.....	13

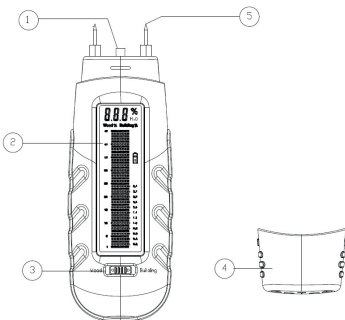
Vielen Dank, dass Sie sich für ein LEVELFIX-Produkt entschieden haben.  
Lesen Sie diese Anleitung sorgfältig durch, damit Sie den Instrument optimal nutzen können.

## ANWENDUNGEN

Dieses Instrument wird verwendet, um den Feuchtigkeitsgehalt von Holz und Baustoffen zu messen. Der Feuchtigkeitsgehalt kann direkt abgelesen werden. Die Einstellungen für Holz richten sich nach den entsprechenden Holzarten in Europa bei einer Temperatur von 20 °C. In Baustoffen beeinflusst ein hoher Salzgehalt die Messung.

## BESCHREIBUNGEN

1. Ein / Aus Schalter
2. LCD Bildschirm
3. Schalter für Holz oder Baustoff
4. Schutzkappe mit Testfunktion
5. Messelektroden



## SICHERHEITSINFORMATIONEN

- Lesen Sie vor der Verwendung die Bedienungsanleitung.
- Das Gerät darf nur zum Batteriewechsel geöffnet werden.
- Wir haften nicht für Schäden, die durch unsachgemäße, falsche oder unsachgemäße Verwendung dieses Instruments verursacht werden.
- Für daraus resultierende Folgeschäden haften wir nicht.
- Das Gerät sollte keinen hohen Temperaturen, starken Vibrationen oder hoher Luftfeuchtigkeit ausgesetzt werden.
- Immer außerhalb der Reichweite von Kindern oder Tieren aufbewahren.

## WARTUNG

- Halten Sie das Instrument trocken.
- Achten Sie darauf, dass kein Schmutz zwischen die Sonden gelangt.
- **Elektroden wechseln:** Schrauben Sie die Elektroden vom Gehäuse ab und ersetzen Sie sie

## SPEZIFIKATIONEN

Messprinzip	Elektrischer Widerstand
Länge Elektroden	8mm
Elektroden	austauschbar
Messbereich Holz	1 - 45% ( $\pm 1\%$ )
Baustoffmessbereich	0,1 - 2,4% ( $\pm 0,1\%$ )
Genauigkeit	$\pm 3,0\%$ relative Luftfeuchtigkeit
Batterien	3x CR2032
Gehäuse	Schlagfester Kunststoff
Umgebungstemperatur	0 - 20°C
Relative Luftfeuchtigkeit	0 - 85%RH
Maße	139 x 47 x 25 mm
Gewicht	100g
Garantie	1 Jahr

## KONTROLLPRÜFUNG

„O-----T-----O“ Drücken Sie die Elektroden auf die T-Kontakte der Schutzkappe. Anzeigewert Holz: 27 %  $\pm$  2 % Wert Baustoff: 1,3 %  $\pm$  0,1 %

„ O..... B.....O“ Drücken Sie die Elektroden auf die B-Kontakte der Schutzkappe. Anzeigewert Holz: 44 %  $\pm$  2 % Wert Baustoff: 2,1 %  $\pm$  0,1 %

Wenn ein anderer Wert angezeigt wird, reinigen Sie die Elektroden. Wenn keine Änderung auftritt, wird das Instrument überprüft werden.

## MESSUNGEN

- Entfernen Sie die Abdeckung (4) vom Gerät. Stellen Sie den Wahlschalter (3) in die gewünschte Position. „Holz“ zur Feuchtemessung in Holz oder „Konstruktion“ für Baustoffe.
- Drücken Sie die Elektroden (5) so tief wie möglich in das Material.
- Immer senkrecht zur Struktur des Holzes messen
- Wiederholen Sie die Messungen mehrmals, um einen repräsentativen Wert zu erhalten. Setzen Sie nach der Messung die Kappe wieder auf das Instrument. Dadurch wird auch das Instrument ausgeschaltet.

## DISPLAY

Das Display zeigt den Wert grafisch und mit Zahlen an. Links der grafische Wert für Holz und rechts für Baustoffe.

Messgrenze: Anzeigewert > 45%/4,5%, der Messbalken ist komplett. Wenn der Wert über > 60%/6,0% liegt, wird der Wert „OL“ oben im Display angezeigt.

Hinweis: Wuchs- oder holzartbedingte Besonderheiten oder unterschiedliche Holztemperaturen können eine Korrektur der angezeigten Werte erforderlich machen. Bei Kontrollen oder zu Referenzzwecken sind Messungen nach der Methode des Trocknens und Wiegens von Calcium/Karbid durchzuführen.

## AUSTAUSCH DER BATTERIE

Wenn die Batteriespannung zu niedrig wird, erscheint dieses Warnzeichen im Display: 

Die Batterien sollten nun ersetzt werden. Lösen Sie die Schraube oben am Batteriefachdeckel. Öffnen Sie den Deckel und entnehmen Sie alle Batterien. Legen Sie die neuen Batterien ein (achten Sie auf die richtige Polarität und verwenden Sie nur Batterien des gleichen Typs) und schrauben Sie den Deckel wieder auf das Gerät.

Entsorgen Sie verbrauchte Batterien nicht im Hausmüll, ins Feuer oder ins Wasser. Bitte beachten Sie die gesetzlichen Bestimmungen.

**Hinweis: Wenn Sie das Instrument längere Zeit nicht benutzen, entfernen Sie die Batterien.**





**FOR MORE INFORMATION:  
LEVELFIXINSTRUMENTS.COM**