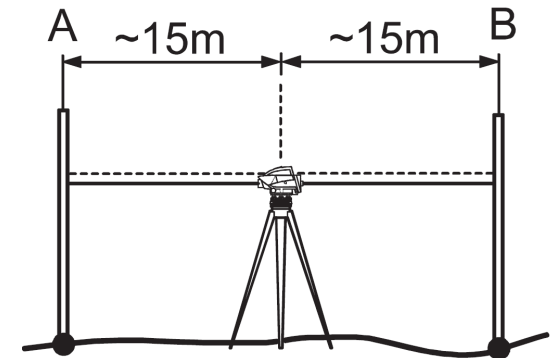


## Het controleren van een waterpaskijker op een afwijking

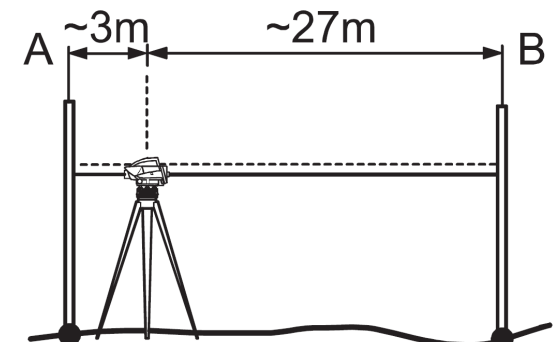
1. Stel het waterpasinstrument in het midden tussen twee waterpasbakken op welke op een stabiele plek staan. Stel het waterpasinstrument zodat deze bij 180° draaien in de bel blijft staan.



2. Richt het waterpas op baak A en noteer de hoogte (meting 1).
3. Richt het waterpas op baak B en noteer de hoogte (meting 2).
4. Bereken het verschil  $\Delta 1 = \text{meting 1} - \text{meting 2}$



5. Verplaats het waterpas naar een positie ongeveer 3m bij baak A vandaan
6. Richt het waterpas op baak A en noteer de hoogte (meting 3).
7. Richt het waterpas op baak B en noteer de hoogte (meting 4).
8. Bereken het verschil  $\Delta 2 = \text{meting 3} - \text{meting 4}$



9. Als  $\Delta 1 - \Delta 2 = > \pm 1.5 \text{ mm}$ , dan dient het waterpasinstrument te worden gekalibreerd.